

Návod k instalaci

Jednopáková sprchová / vanová směšovací baterie se 3 montážními otvory
Číslo artiklu: 78 2358**

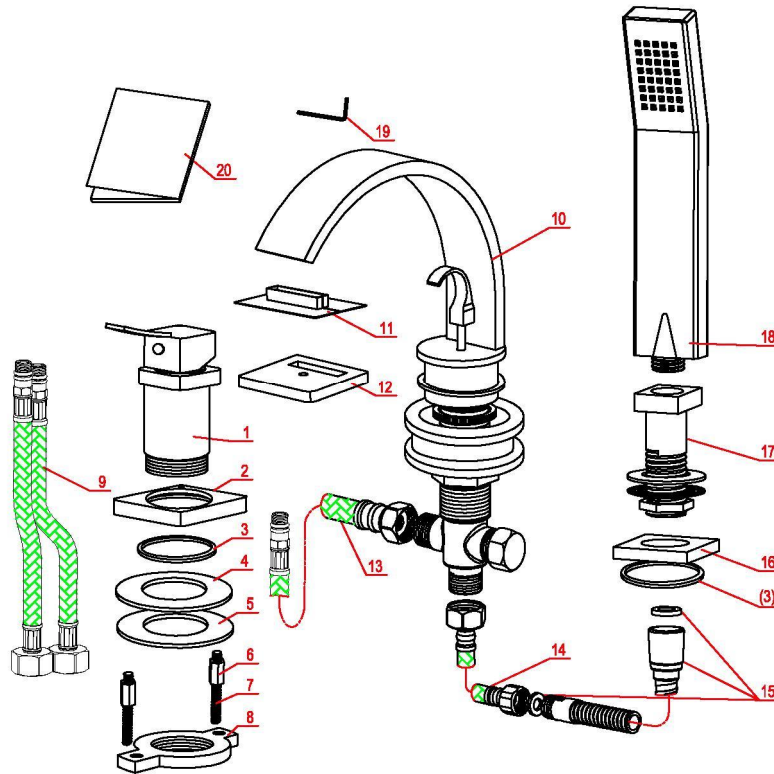
Kontrola příslušenství

Seznam standardních komponentů:

Prosíme, zkontrolujte dvakrát dále uvedený seznam komponentů a v případě jakékoliv nesrovnalosti kontaktujte naši společnost nebo našeho distributora.

Poznámky:

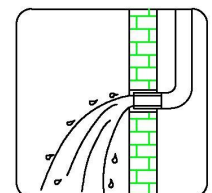
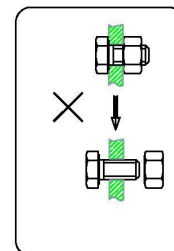
1. Výrobce může změnit komponenty bez dalšího oznámení, jestliže se tím nezmění vlastnosti ani výkon produktu.
2. Výkresy slouží pouze pro informaci. Velikost a tvar produktu viz aktuální baterie.



Seznam příslušenství	kusy	Seznam příslušenství	kusy	Seznam příslušenství	kusy
1. Hlavní těleso	1	8. Upevňovací destička	1	15. Pružná hadice	1
2. Dekorativní destička A	1	9. Přívodní potrubí A	1	16. Dekor. destička C	1
3. Podložka A	2	10. Kohout	1	17. Těsnění sprchy	1
4. Podložka B	1	11. Plastové vodítko	1	18. Manuální sprcha	1
5. Kovová podložka A	1	12. Dekor. destička B	1	19. Imbusový klíč	1
6. Matice	2	13. Přívodní potrubí B	1	20. Návod k instalaci	1
7. Dlouhá závitová tyčka	2	14. Připojovací hadice	1		

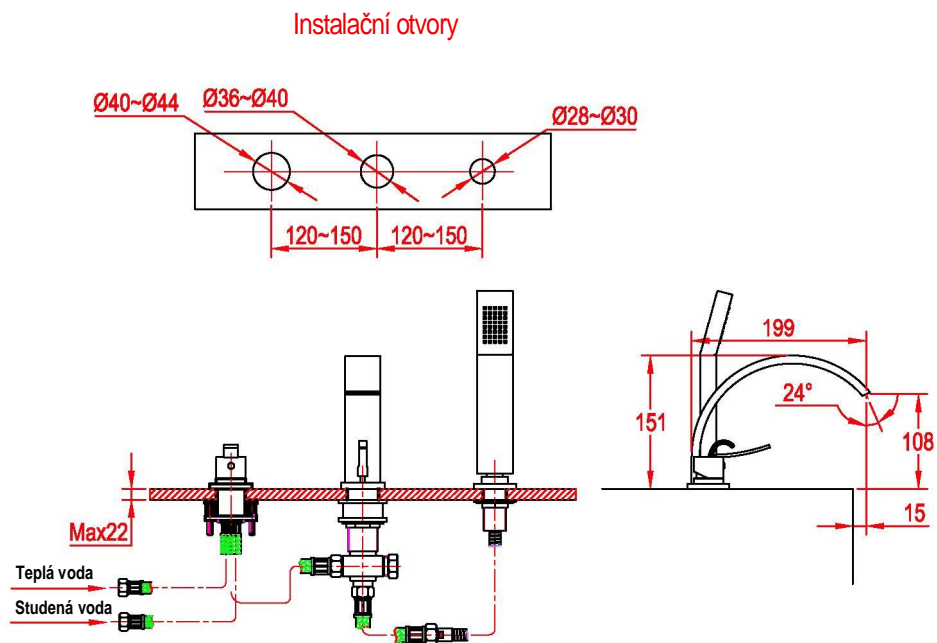
Návod k instalaci

- Hlavní těleso nerozebírejte, neboť již bylo řádně a přesně smontováno a zprovozněno před opuštěním výrobního závodu
- Aby bylo zabráněno ucpání baterie, vodní potrubí před instalací propláchněte.
- Po instalaci zajistěte spolehlivé utěsnění všech spojů a eliminujte všechny netěsnosti.
- Jmenovitý tlak vody činí 0,05 – 1,0 MPa (platí pro tlak studené i teplé vody), vhodné pro teplotu vody od 4°C do 90°C.
- Zajistěte řádné napojení na přívodní potrubí teplé / studené vody tak, aby se při pohledu zepředu nacházel přívod teplé vody vlevo a studené vody vpravo.



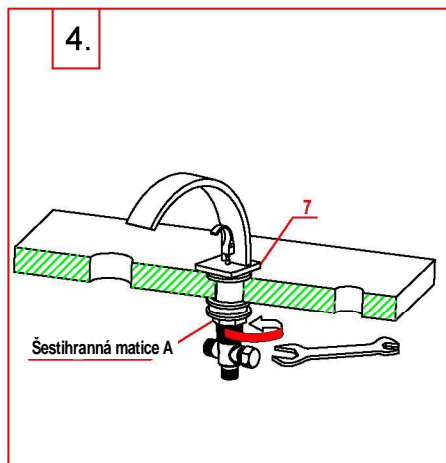
Nerozebírat Propláchnout potrubí

Výkres s rozměry:

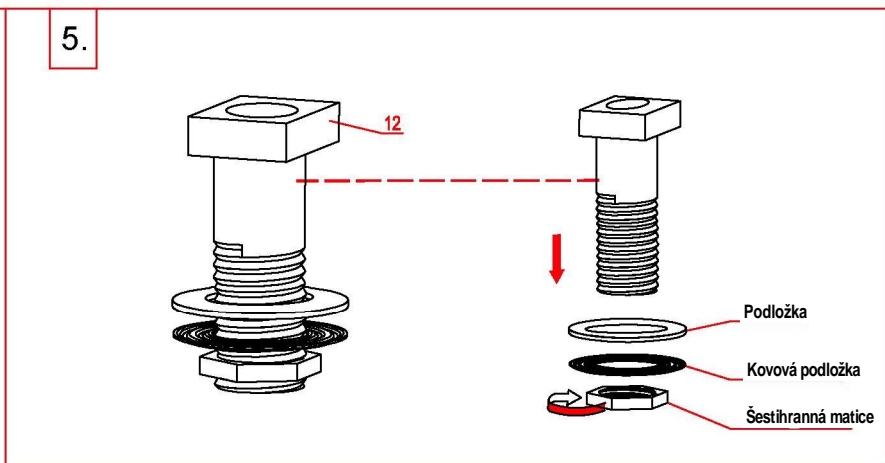


Postup při instalaci:

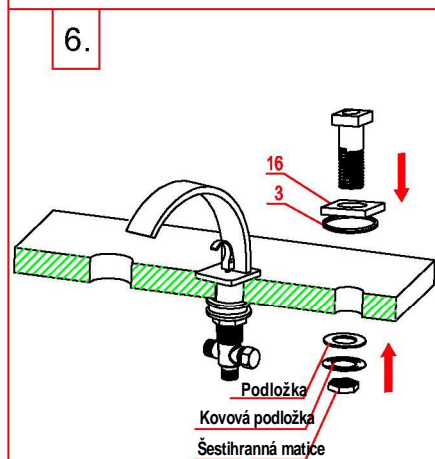
<p>1.</p>	<p>2.</p>	<p>3.</p>
<p>1. Před instalací zajistěte, aby instalační deska a rozměry 3 otvorů odpovídaly požadavkům.</p>	<p>2. Po uvolnění šroubu sejměte ovladač třícestného ventilu. Poté vyšroubujte třícestný ventil z baterie (5).</p>	<p>3. Protáhněte třícestný ventil zespoda skrze instalační otvor, připojte k němu shora kohoutek a dotáhněte maticí rukou.</p>



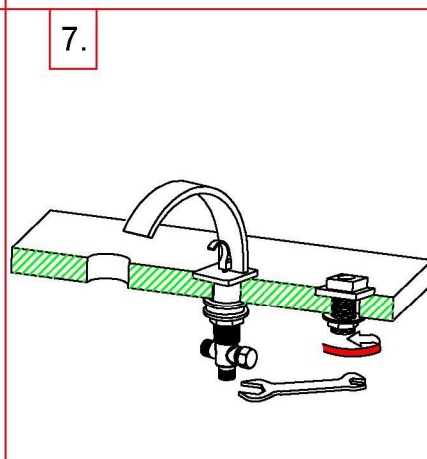
4. Po nastavení směru kohoutku jej utáhněte klíčem. Nasadte dekorativní destičku B(12) na kohoutek společně s plastovým vodítkem (11). Poté fixujte třicestný ventil imbusovým klíčem (19).



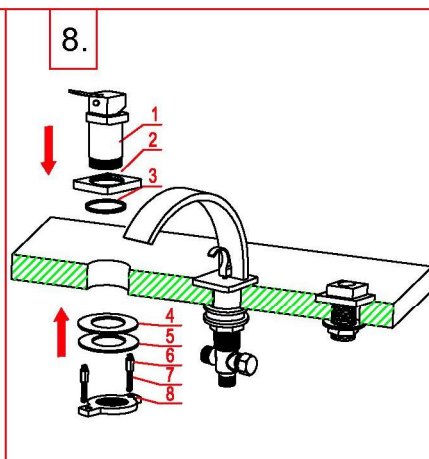
5. Sejměte podložku, kovovou podložku a šestihránnou matici z těsnění sprchy.



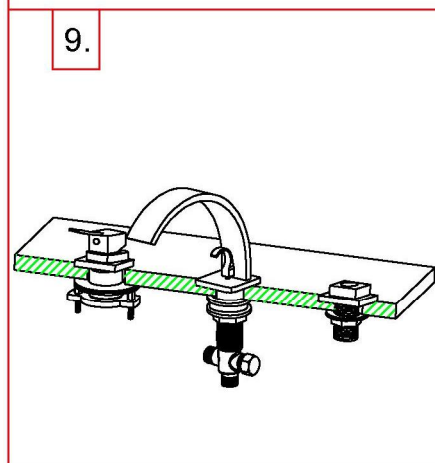
6. Provlékněte těsnící sestavu sprchy s nasazenou dekorativní destičkou C (16) a podložkou A (3) skrze instalační otvor a fixujte je zespoda pomocí podložku, kovové podložky a šestihránné matice.



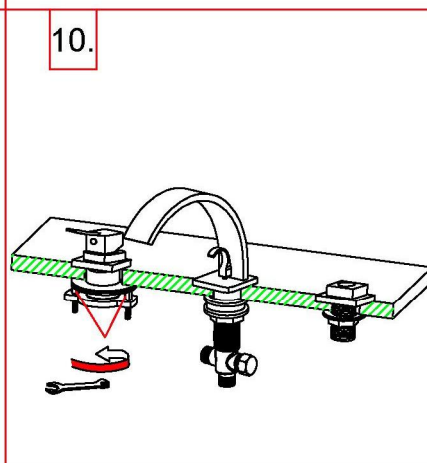
7. Ve správné poloze utáhněte těsnění sprchy klíčem.



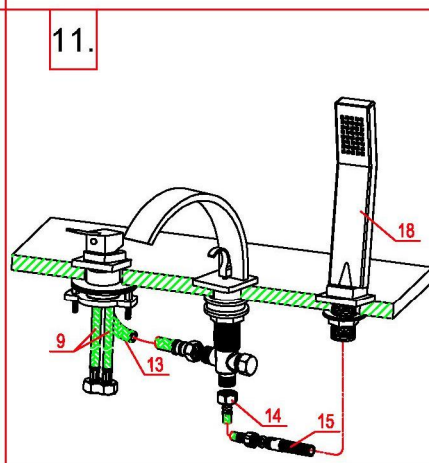
9. S nasazenou dekorativní destičkou A(2) a podložkou (3) zasuněte hlavní těleso shora do instalačního otvoru a zdola jej fixujte podložkou B (4), kovovou podložkou A(5), a maticí (6) na dlouhé tyčce (7).



9. S nasazenou dekorativní destičkou A(2) a podložkou (3) zasuněte hlavní těleso shora do instalačního otvoru a zdola jej fixujte podložkou B (4), kovovou podložkou A(5), a maticí (6) na dlouhé tyčce (7).



10. Po nastavení směru hlavního tělesa jej utáhněte klíčem.

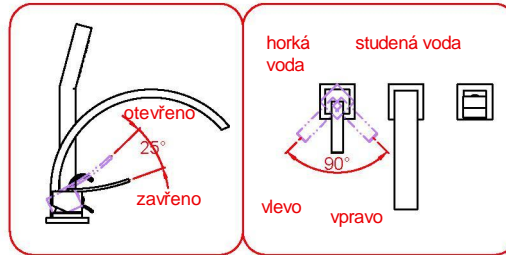


11. Podle výkresu propojte všechny prvky hadicemi a připojte přívodní potrubí teplé a studené vody.

Používání baterie

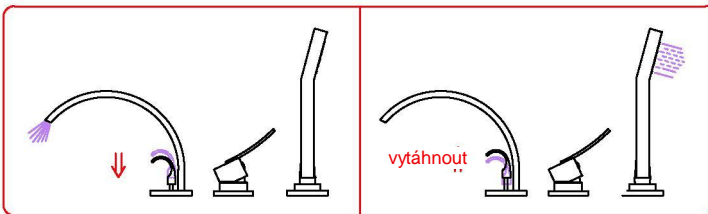
Jak ovládat páku baterie:

- 1) Pro puštění vody páku nadzdvihnete, pro uzavření vody ji stlačte dolů.
- 2) Otáčením páky doleva zvýšíte teplotu vody, při pohybu opačným směrem teplota vody klesá.



Ovládání třicestného ventilu:

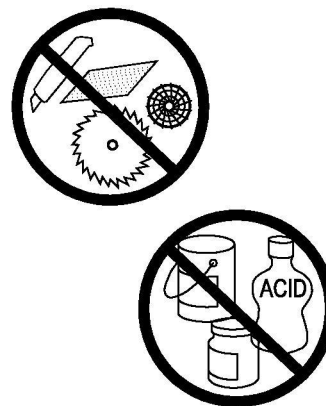
- 1) Nazdvihněte páku, abyste pustili vodu do kohoutku.
- 2) Vytáhněte ovladač třicestného ventilu, abyste přepnuli vodu do sprchy.



Čištění a údržba

Chcete-li výrobek udržet čistý a lesklý, postupujte následovně:

1. Opláchněte baterii čistou vodou a osušte ji pouze jemným hadříkem.
2. Případné nečistoty odstraňte neagresivním nebo transparentním čisticím prostředkem určeným pro sklo.
3. Nepoužívejte prostředky pro drhnutí, leštidla, brusné tkaniny, papírové ubrusky ani škrabky.
4. Nepoužívejte kyselé čisticí prostředky, nerozpustné zrnité čisticí prostředky ani mýdlo.



Tento návod k instalaci slouží pouze jako základní informace.
Naše strana si vyhrazuje právo návod doplňovat a revidovat.

Sériové číslo: 80010110142